

Hauts-de-France, Oise  
Compiègne  
cour Guynemer

## Etablissement élévateur des eaux, dit pompe à feu du palais national

### Références du dossier

Numéro de dossier : IA60001056  
Date de l'enquête initiale : 1983  
Date(s) de rédaction : 2000  
Cadre de l'étude : patrimoine industriel arrondissement de Compiègne  
Degré d'étude : étudié  
Référence du dossier Monument Historique : PA00114635

### Désignation

Dénomination : établissement élévateur des eaux

### Compléments de localisation

Milieu d'implantation : en ville  
Réseau hydrographique : l' Oise  
Références cadastrales : 1992. BY 1 à 3

### Historique

En 1786, lors d'un séjour du roi Louis XVI à Compiègne, est inaugurée une machine réalisée par l'ingénieur Cordelle pour élever les eaux de la rivière Oise et alimenter ainsi le grand réservoir d' eau du palais impérial de Compiègne. Ce système est entièrement renouvelé en 1810. Plusieurs projets sont envisagés, dont une pompe à manège à chevaux, un bélier hydraulique présenté par Mongolfier et une pompe à vapeur, dite pompe à feu inventée par l'ingénieur Jean-Constantin Perier. C'est cette dernière solution qui est retenue par Berthault, l'architecte du palais impérial. Un nouveau bâtiment prévu à cet effet est alors érigé en bordure du canal de l'Oise pour un montant de 30 000 francs. Tombant en vétusté, la machine de la pompe à feu est remplacée, en 1857, par une machine à vapeur Farcot (étudiée).

Période(s) principale(s) : 1er quart 19e siècle

Dates : 1810 (porte la date)

Auteur(s) de l'oeuvre : Louis-Martin Berthault (architecte, attribution par source), Jacques-Constantin Perier (ingénieur, attribution par source), Augustin-Charles Perier (ingénieur, attribution par source)

### Description

Le bâtiment est installé en bordure de l'Oise, surplombant le chemin de halage. Il est construit en pierre calcaire de moyen appareil et couvert d'une toiture en ardoise à longs pans brisés et croupe. Il est doté de trois entrées à arc en plein cintre : deux entrées latérales donnant sur une petite cour et une entrée centrale donnant directement accès à l'intérieur du bâtiment. A l'arrière, se trouve adossée la chaufferie, dont l'élévation en brique a été endommagée par la chute d'une partie de la cheminée qui la jouxte. Celle-ci, haute d'une quinzaine de mètres, est en brique et de forme pyramidale tronquée.

### Éléments descriptifs

Matériau(x) du gros-oeuvre, mise en oeuvre et revêtement : pierre ; calcaire ; brique ; moyen appareil

Matériau(x) de couverture : ardoise

Étage(s) ou vaisseau(x) : comble à surcroît

Couvrements : charpente en bois apparente

Élévations extérieures : élévation ordonnancée

Type(s) de couverture : toit à longs pans brisés ; croupe  
Énergies : énergie thermique ; produite sur place ; machine à vapeur à piston

### Typologies et état de conservation

État de conservation : restauré

### Statut, intérêt et protection

Machine énergétique (étudiée dans la base Palissy).

Intérêt de l'œuvre : à signaler

Éléments remarquables : machine énergétique

Protections : classé MH, 1994/10/24

Classement en totalité du bâtiment de la pompe à feu, y compris la machine à vapeur Farcot.

Statut de la propriété : propriété de l'Etat

### Références documentaires

#### Documents d'archive

- AD Oise. Série S ; 9 Sp 178. **Déclaration de machines à vapeur.** Arrondissement de Compiègne.
- Archives du château de Compiègne. **Pompe à feu.**
- INPI (Institut National de la Propriété industrielle), Compiègne. Brevet d'invention n° 47. **Machine à feu de rotation à double effet, Perier.**
- INPI, Compiègne. Brevet d'invention n°14095. **Machine à feu de rotation à double effet, Perier.**

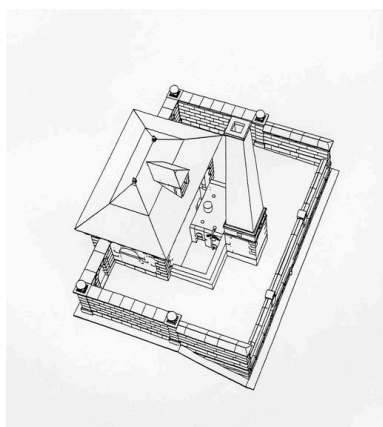
#### Documents figurés

- **Restitution axonométrique**, dessin, 1986 (UTC Compiègne).

#### Bibliographie

- **DEBOUT, Joël. Archéologie industrielle Compiègne : de la chaudière à l'hydraulique**  
DEBOUT, Joël. **Archéologie industrielle Compiègne : de la chaudière à l'hydraulique.** 1986.

### Illustrations



Restitution axonométrique  
(UTC, Compiègne).  
Repro. Monnehay-  
Vulliet Marie-Laure



Façade antérieure.  
Phot. Thierry Lefébure  
IVR22\_20006000637XA



Façade antérieure, détail  
de l'entrée surmontée de  
l'inscription : Pompe à feu 1810.  
Phot. Thierry Lefébure  
IVR22\_20006000639XA

IVR22\_20106000178NUCAB



Détail de l'inscription.  
Phot. Thierry Lefébure  
IVR22\_20006000638XA



Façade postérieure : vue  
d'ensemble avec le bâtiment  
des chaudières et la cheminée.  
Phot. Thierry Lefébure  
IVR22\_20006000569V



Détail d'un élément de  
l'ancienne pompe à feu de  
Perier, portant l'inscription  
P. F / A CHAILLOT / 1810.  
Phot. Thierry Lefébure  
IVR22\_20006000582X



Chaudière tubulaire à deux bouilleurs.  
Phot. Thierry Lefébure  
IVR22\_20006000645XA



Détail de la chaudière portant  
l'inscription du constructeur  
Joesph Farcot St Ouen Seine.  
Phot. Thierry Lefébure  
IVR22\_20006000583X

## Dossiers liés

### Dossiers de synthèse :

Le patrimoine industriel de l'arrondissement de Compiègne - dossier de présentation (IA60001168)

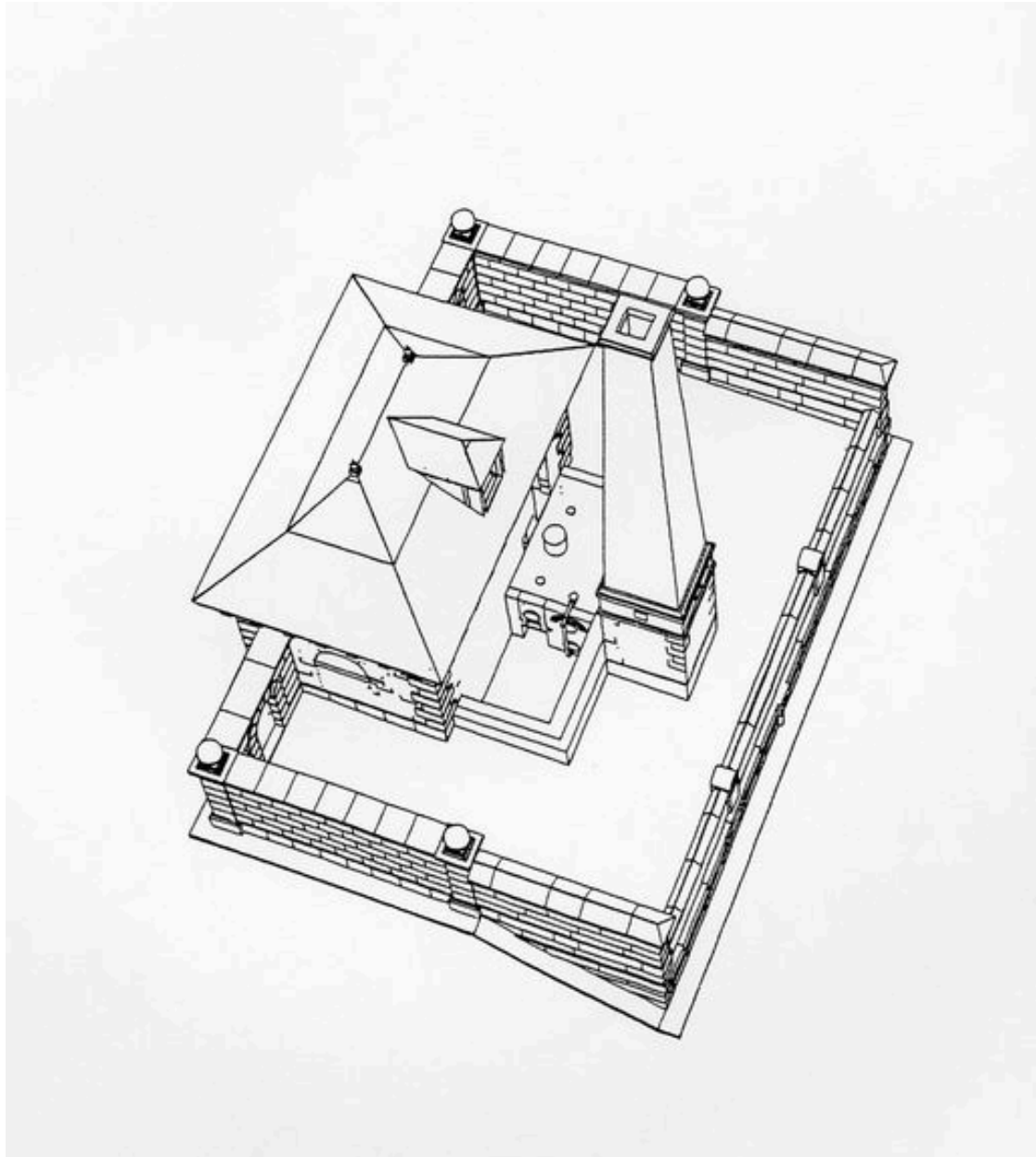
### Oeuvre(s) contenue(s) :

### Oeuvre(s) en rapport :

Machine à vapeur Farcot (IM60001133) Hauts-de-France, Oise, Compiègne

Auteur(s) du dossier : Benoît Dufournier, Bertrand Fournier

Copyright(s) : (c) Région Hauts-de-France - Inventaire général



Restitution axonométrique (UTC, Compiègne).

IVR22\_20106000178NUCAB

Auteur de l'illustration (reproduction) : Monnehay-Vulliet Marie-Laure  
(c) Région Hauts-de-France - Inventaire général ; (c) UTC  
reproduction soumise à autorisation du titulaire des droits d'exploitation



Façade antérieure.

IVR22\_20006000637XA

Auteur de l'illustration : Thierry Lefébure

(c) Région Hauts-de-France - Inventaire général

reproduction soumise à autorisation du titulaire des droits d'exploitation



Façade antérieure, détail de l'entrée surmontée de l'inscription : Pompe à feu 1810.

IVR22\_20006000639XA

Auteur de l'illustration : Thierry Lefebure

(c) Région Hauts-de-France - Inventaire général

reproduction soumise à autorisation du titulaire des droits d'exploitation



Détail de l'inscription.

IVR22\_20006000638XA

Auteur de l'illustration : Thierry Lefébure

(c) Région Hauts-de-France - Inventaire général

reproduction soumise à autorisation du titulaire des droits d'exploitation



Façade postérieure : vue d'ensemble avec le bâtiment des chaudières et la cheminée.

IVR22\_20006000569V

Auteur de l'illustration : Thierry Lefébure

(c) Région Hauts-de-France - Inventaire général

reproduction soumise à autorisation du titulaire des droits d'exploitation





Détail d'un élément de l'ancienne pompe à feu de Perier, portant l'inscription P. F / A CHAILLOT / 1810.

IVR22\_20006000582X

Auteur de l'illustration : Thierry Lefébure

(c) Région Hauts-de-France - Inventaire général

reproduction soumise à autorisation du titulaire des droits d'exploitation



Chaudière tubulaire à deux bouilleurs.

IVR22\_20006000645XA

Auteur de l'illustration : Thierry Lefébure

(c) Région Hauts-de-France - Inventaire général

reproduction soumise à autorisation du titulaire des droits d'exploitation



Détail de la chaudière portant l'inscription du constructeur Joesph Farcot St Ouen Seine.

IVR22\_20006000583X

Auteur de l'illustration : Thierry Lefébure

(c) Région Hauts-de-France - Inventaire général

reproduction soumise à autorisation du titulaire des droits d'exploitation